

EN	Keyboard Stand
NL	Keyboardstandaard
DA	Keyboardstativ
SV	Keyboardstativ

## ENGLISH

This Keyboard Stand is only for use with Yamaha Digital Pianos (88-key). To confirm whether your instrument is compatible with this stand or not, refer to the owner’s manual of your particular instrument.

PRECAUTIONS
PLEASE READ CAREFULLY BEFORE PROCEEDING

Especially in the case of children, a guardian should provide guidance on how to properly use and handle the product before actual use.

Please keep this Assembly Manual in a safe and handy place for future reference.

### ⚠️ WARNING

Always follow the basic precautions listed below to avoid the possibility of serious injury or even death from damage, fire or other hazards. These precautions include, but are not limited to, the following:

- Do not place the product near any burning items or open flames since doing so may cause a fire.

### ⚠️ CAUTION

Always follow the basic precautions listed below to avoid the possibility of physical injury to you or others, or damage to the product or other property. These precautions include, but are not limited to, the following:

- Be careful not to confuse any of the parts, and be sure to install all parts in the correct direction. Please assemble according to the instructions shown on the back of this sheet.
- Always assemble with two or more people.
- Assemble the stand on a hard and flat floor with ample space.
- Keep small parts out of the reach of infants, since they may accidentally swallow them.
- Use only the screws provided when assembling the stand. Use of any other screws may result in an inadequate assembly that may cause damage to both the keyboard and the stand.
- Be sure to attach the anti-fall brackets to the product (at the rear), to ensure stability. Failure to do so might result in damage to the product or even injury.
- Use the stand only after assembly is complete. An incomplete assembly may result in overturning of the stand and damage to the keyboard, or may result in injury to the user.
- Always place the stand on a flat, stable surface. Placing the stand on uneven surfaces may result in it becoming unstable or overturning, causing the keyboard to drop and possibly resulting in injury.
- The stand is not designed to hold anything other than the specified keyboard. Placing any object other than the specified keyboard on the stand may result in the object dropping or the stand overturning and in injury.
- Do not use the stand for anything other than its designed purpose. Sitting on or leaning against the stand may cause the stand to overturn and result in injury.
- Do not put your weight on the stand with your hand or lean on it as it may cause the stand to overturn or the keyboard to drop and may result in injury to the user.
- Make sure to tighten the screws regularly. If the screws become loose, the stand may overturn, damaging the keyboard or injuring the user.
- To disassemble, reverse the assembly instructions shown on the back of this sheet.

#### NOTICE

To avoid the possibility of malfunction/damage to the product, damage to data, or damage to other property, follow the notices below.

#### Handling

- Do not expose the stand to excessive dust or vibrations, or extreme cold or heat (such as in direct sunlight, near a heater, or in a car during the day) to prevent the possibility of disfiguration.

#### Maintenance

- When cleaning the instrument, use a soft and dry/ slightly damp cloth. Do not use paint thinners, solvents, alcohol, cleaning fluids, or chemical-impregnated wiping cloths.
- During extreme changes in temperature or humidity, condensation may occur and water may collect on the surface of the instrument. If water is left, the wooden parts may absorb the water and be damaged. Make sure to wipe any water off immediately with a soft cloth.

#### About disposal

When disposing of this product, please contact the appropriate local authorities.

- The illustrations as shown in this Assembly Manual are for instructional purposes only.

#### NEDERLANDS

Deze keyboardstandaard is alleen bestemd voor gebruik met digitale piano's van Yamaha (met 88 toetsen).

In de gebruikershandleiding van uw instrument kunt u controleren of het instrument compatibel is met deze standaard.

VOORZICHTIG
LEES DIT ZORGVULDIG DOOR VOORDAT U VERDERGAAT

Vooral in het geval van kinderen moet een begeleider vóór het eigenlijke gebruik aanwijzingen geven voor het juiste gebruik en hanteren van het product.

Bewaar deze montagehandleiding op een veilige en handige plaats voor eventuele toekomstige raadpleging.

#### ⚠️ WAARSCHUWING

Volg altijd de hierna vermelde algemene voorzorgsmaatregelen op om ernstig of zelfs dodelijk letsel als gevolg van beschadiging, brand of andere gevaren te voorkomen. Deze voorzorgsmaatregelen houden in, maar zijn niet beperkt tot:

- Plaats het product niet in de buurt van brandende voorwerpen of open vuur aangezien hierdoor brand kan worden veroorzaakt.

#### ⚠️ VOORZICHTIG

Volg altijd de hierna vermelde algemene voorzorgsmaatregelen op om lichamelijk letsel bij uzelf en anderen of beschadiging van het product en andere eigendommen te voorkomen. Deze voorzorgsmaatregelen houden in, maar zijn niet beperkt tot:

- Let erop dat u geen onderdelen door elkaar haalt en zorg dat alle onderdelen in de juiste richting worden geplaatst. Monteer aan de hand van de instructies vermeld op de achterkant van dit blad.
- Monteer altijd met twee of meer personen.
- Monteer de standaard op een hard en vlak vloeroppervlak met voldoende ruimte.
- Houd kleine onderdelen buiten het bereik van kleine kinderen aangezien zij deze per ongeluk kunnen inslikken.
- Gebruik uitsluitend de bijgeleverde schroeven om de standaard te monteren. Het gebruik van andere schroeven kan leiden tot problemen met de montage en beschadiging van het keyboard en de standaard.
- Bevestig de valbeveiligingen aan het product (aan de achterkant) om zeker te zijn dat het stabiel staat. Als u dat niet doet, kan het product beschadigd raken of kan persoonlijk letsel worden veroorzaakt.
- Gebruik de standaard alleen nadat de montage is voltooid. Onvolledige montage kan leiden tot het omvallen van de standaard en beschadiging van het keyboard, of kan leiden tot persoonlijk letsel van de gebruiker.
- Plaats de standaard altijd op een vlakke en stabiele ondergrond. Als u dat niet doet, kan de standaard instabiel worden of omvallen, waardoor het keyboard op de grond valt en persoonlijk letsel kan optreden.
- De standaard is niet ontworpen voor het ondersteunen van andere items dan het opgegeven keyboard. Als u andere items dan het opgegeven keyboard op de standaard plaatst, kan dat item op de grond vallen of de standaard omvallen en persoonlijk letsel optreden.
- Gebruik de standaard alleen op de manier waarop deze is bedoeld. Door zitten op of leunen tegen de standaard kan de standaard omvallen en kan persoonlijk letsel optreden.
- Plaats met uw hand niet uw gewicht op de standaard en leun er niet op aangezien de standaard kan omvallen of het keyboard op de grond kan vallen en persoonlijk letsel van de gebruiker kan optreden.
- Zorg dat u de schroeven regelmatig vast draait. Als de schroeven los gaan zitten, kan de standaard omvallen waardoor het keyboard beschadigd raakt of de gebruiker letsel oploopt.
- Om te demonteren volgt u de montage-instructies vermeld op de achterkant van dit blad in omgekeerde volgorde.

#### LET OP

Om de kans op een storing/beschadiging van het product, corruptie van data of schade aan andere eigendommen te vermijden, volg t de onderstaande aandachtspunten.

#### Hanteren

• Stel de standaard niet bloot aan buitensporig veel stof of trillingen, of extreme koude of hitte (zoals in direct zonlicht, vlakbij een verwarming, of overdag in een auto) om de kans op vervorming te vermijden.

#### Onderhoud

- Gebruik voor het reinigen van het instrument een zachte en droge of licht bevochtigde doek. Gebruik geen terpentine, oplosmiddelen, alcohol, reinigingsvoetstoffen of met chemicaliën geïmpregneerde doekjes.
- Bij extreme schommelingen in temperatuur of luchtvochtigheid kan condensatie optreden en kan waterdruppels worden afgezet op het oppervlak van het instrument. Als het water daar wordt getalen, kunnen houten delen het water absorberen en beschadigd raken. Verzeker u ervan eventuele waterdruppels onmiddellijk met een zachte doek af te vegen.

#### Over afhandelen

Als u dit product afhandelt, neemt u contact op met de lokale autoriteiten.

- De illustraties zoals die in deze montagehandleiding worden getoond zijn uitsluitend voor instructieoelendeinden.

#### DANSK

De​te keyboardstativ er kun til brug med digitale pianoe​r fra Yamaha (88 tangenter). Du kan kontrollere, om instrumentet er kompatibelt med dette stativ ved at se i brugervejledningen til det valgte instrument.

SIKKERHEDSFORSKRIFTER
LÆS FORSKRIFTERNE GRUNDIGT, INDEN DU TAGER INSTRUMENTET I BRUG

Der bør, især når det drejer sig om børn, ve​ledes grundigt i, hvordan produktet h​ndteres korrekt, for det tages i brug. Opbevar denne samlingsvejledning et sikkert og praktisk sted til senere brug.

### ⚠️ ADVARSEL

Følg altid nedenstående grundlæggende sikkerhedsforskrifter for at mindske risikoen for alvorlig personskade eller dødsfald på grund af beskadigelse, brand eller andre farer. Disse sikkerhedsforskrifter omfatter, men er ikke begrænset til, følgende:

- Undgå at placere produktet i nærheden af brændende genstande eller åben ild, da det kan forårsage brand.

### ⚠️ FORSIGTIG

Følg altid nedenstående grundlæggende sikkerhedsforskrifter for at mindske risikoen for personskade på dig selv eller andre samt skade på produktet eller andre genstande. Disse sikkerhedsforskrifter omfatter, men er ikke begrænset til, følgende:

- Undgå at bytte om på delene, og sørg for, at de vender den rigtige vej ved monteringen. Følg de anvisninger, der er vist bag på dette ark, når der samles.
- Der bør altid være mindst to personer til at samle instrumentet.
- Stativet skal altid samles på en hård og plan gulvflade med god plads.
- Opbevar små dele utilgængeligt for børn, da de kan komme til at slug​e dem ved et uheld.
- Brug kun de medfølgende skruer ved samlingen af stativet. Brug af andre skruer kan betyde, at stativet ikke samles korrekt, hvilket kan medføre beskadigelse af både keyboardet og stativet.
- Sørg for at montere væltesikringsbeslagene på produktet (bagpå) for at sikre stabiliteten. Hvis du ikke gør det, kan det resultere i skade på produktet eller personskade.
- Stativet skal samles helt, for det tages i brug. Hvis stativet ikke monteres korrekt, kan det vælte, hvilket kan medføre beskadigelse af keyboardet eller personskade for bruger​en.
- Stativet skal altid stilles på en plan, stabil overflade. Hvis stativet anbringes på ujævne overflader, kan det blive ustabil​t eller vælte, hvilket kan betyde, at keyboardet falder ned og forårsager personskade.
- Stativet er ikke beregnet til at bære andre genstande end det angivne keyboard. Hvis du placerer andre genstande end det angivne keyboard på stativet, kan de falde ned, eller stativet kan vælte, eller der kan forekomme personskade.
- Brug ikke stativet til andet end det til​tænkte formål. Hvis man sidder på stativet eller læner sig op ad det, kan det vælte og medføre personskade.
- Undgå at lægge din vægt på stativet med hånden eller at læne dig op ad det, da det kan bevrik​e, at stativet vælter, eller at keyboardet falder ned, og det kan medføre personskade for bruger​en.
- Sørg for jævnl​igt at spænde skruerne. Hvis skruerne bliver løse, kan stativet vælte, så keyboardet beskadiges, eller bruger​en kommer til skade.
- Følg de anvisninger, der er vist bag på dette ark, i omvendt rækkefølge for at stille stativet ad.

#### OB​S!

Følg anvisningerne nedenfor for at undgå risikoen for funktionsfejlb​eskadigelse af produktet, beskadigelse af data eller beskadigelse af andre genstande.

#### Brug

• Udsæt ikke stativet for store mængder støv eller vibrationer eller ekstrem kulde eller varme (f.eks. i direkte solskin, i nærheden af et varmeapparat eller i en bil i dagtimerne), da det risikerer at o​deltage stativet.

#### Vedligeholdelse

- Brug en blød og tørret fugtig klud til at rengøre instrumentet. Undgå brug af malingsfortyndere, opløsningsmidler, alkohol, rengørings​væsker eller kemisk imprægnerede rengørings​servietter.
- Under ekstreme ændringer i temperatur eller fugtighed kan der forekomme kondensdannelse, og der kan samle sig vand på instrumentets overflade. Hvis der er vand tilbage, kan trædelene absorbere vandet og blive beskadiget. Sørg for straks at tørre eventuelt vand af med en blød klud.

#### Om bortskaffelse

Kontakt de relevante lokale myndigheder, når produktet skal bortskaffes.

- De viste illustrationer i denne samlingsvejledning er kun beregnet til instruktion.

#### SVENSKA

De​ta keyboardstativ är endast för användning med digitalpiano​n (88 tangenter) från Yamaha.

För att se om ditt instrumentet är kompatibelt med det här stativet eller inte läser du bruksanvisningen för ditt specifika instrument.

FÖRSIKTIGHETSÅTGÄRDER
LÅS NOGA IGENOM FÖLJANDE INNAN DU FORTSÄTTER

Framför allt när det gäller barn bör en vårdnadshavare ge vägledning om hur produkten används på rätt sätt innan den tas i bruk.

Förvara denna monteringsanvisning på en säker och lättillgänglig plats för framtida referens.

### ⚠️ VARNING

Vidta alltid de grundläggande försiktighetsåtgärder som anges nedan, så undviker du risk för allvarliga skador eller t.o.m. dödsfall till följd av skador, eldsåda eller andra faror. Försiktighetsåtgärderna omfattar, men är inte begränsade till, följande:

- Placera inte produkten nära brinnande föremål eller öppna lågor eftersom det kan orsaka eldsåda.

### ⚠️ FÖRSIKTIGHET

Vidta alltid de grundläggande försiktighetsåtgärderna nedan så att du undviker att skada dig själv och andra och även undviker skada på produkten och andra föremål. Försiktighetsåtgärderna omfattar, men är inte begränsade till, följande:

- Blanda inte ihop de olika delarna och var noga med att montera dem i rätt position. Montera enligt anvisningarna som visas på baksidan av detta blad.
- Var alltid två eller fler personer vid monteringen.
- Stativet måste alltid placeras på ett hårt och plant golv där det finns gott om utrymme.
- Håll små delar utom räckhåll för barn eftersom de av misstag kan svälja dem.
- Använd endast de skruvar som medföljer när du monterar stativet. Om du använder någon annan skruv kan monteringen bli felaktig, och både klaviatur och stativet kan skadas.
- Var noga med montera tippskydden på produkten (på baksidan) för att säkerställa stabiliteten. I annat fall kan det leda till skador på produkten eller personskada.
- Stativet får endast användas efter att det monterats. Om monteringen inte är klar kan stativet välta och instrumentet skadas, eller leda till skada på användaren.
- Placera alltid stativet på ett plant och stabilt underlag. Om du placerar stativet på en ojämn yta kan det bli instabilt eller välta, vilket i sin tur kan göra att instrumentet välter och kan leda till skada.
- Stativet är endast utformat för att bära det angivna instrumentet. Om du placerar något annat föremål på stativet än det angivna instrumentet, kan föremålet och stativet välta och leda till skada.
- Lägg inte din vikt på stativet med handen eller luta dig mot det eftersom det kan göra att stativet eller klaviaturen välter och kan leda till skada på användaren.
- Se till att dra åt skruvarna regelbundet. Om skruvarna lossnar kan stativet välta, skada klaviaturen eller användaren.
- Demontera genom att utföra anvisningarna som visas på baksidan av detta blad i omvä​nd ordning.

#### ME​DEL​LANE

Undvik risk för funktionsfel/skador på produkten, skador på data eller skada på annan egendom genom att följa meddelandena nedan.

#### Hantering

- Utsätt inte stativet för stora mängder damm, kraftiga vibrationer eller extrem kyla eller värme (som i direkt solljus, nära en värmare eller i en bil under dagen) för att förhindra risken för att det missformas.

#### Underhåll

- Använd en mjuk och torr/lätt fuktad trasa när du rengör instrumentet. Använd inte tinnare, lösningsmedel, alkohol, rengörings​vätskor eller kemikalie​impregnerade torkdukar.
- Under extrema förändringar i temperatur eller luftfuktighet kan kondens uppstå och vatten kan samlas på instrumentets yta. Om vatten lämnas kvar kan trädelarna absorb​era vattenet och skadas. Se till att omedelbart torka bort eventuellt vatten med en mjuk trasa.

#### Om avyttring

Kontakta lämpliga lokala myndigheten vid avyttring av produkten.

- Illustrationerna som visas i denna monteringsanvisning är endast avsedda för instruktionsändamål.

#### ENGLISH

This Keyboard Stand is only for use with Yamaha Digital Pianos (88-key). To confirm whether your instrument is compatible with this stand or not, refer to the owner’s manual of your particular instrument.

Please keep this Assembly Manual in a safe and handy place for future reference.

PRECAUTIONS
PLEASE READ CAREFULLY BEFORE PROCEEDING

Especially in the case of children, a guardian should provide guidance on how to properly use and handle the product before actual use.

Please keep this Assembly Manual in a safe and handy place for future reference.

### ⚠️ WARNING

Always follow the basic precautions listed below to avoid the possibility of serious injury or even death from damage, fire or other hazards. These precautions include, but are not limited to, the following:

- Do not place the product near any burning items or open flames since doing so may cause a fire.

### ⚠️ CAUTION

Always follow the basic precautions listed below to avoid the possibility of physical injury to you or others, or damage to the product or other property. These precautions include, but are not limited to, the following:

- Be careful not to confuse any of the parts, and be sure to install all parts in the correct direction. Please assemble according to the instructions shown on the back of this sheet.
- Always assemble with two or more people.
- Assemble the stand on a hard and flat floor with ample space.
- Keep small parts out of the reach of infants, since they may accidentally swallow them.
- Use only the screws provided when assembling the stand. Use of any other screws may result in an inadequate assembly that may cause damage to both the keyboard and the stand.
- Be sure to attach the anti-fall brackets to the product (at the rear), to ensure stability. Failure to do so might result in damage to the product or even injury.
- Use the stand only after assembly is complete. An incomplete assembly may result in overturning of the stand and damage to the keyboard, or may result in injury to the user.
- Always place the stand on a flat, stable surface. Placing the stand on uneven surfaces may result in it becoming unstable or overturning, causing the keyboard to drop and possibly resulting in injury.
- The stand is not designed to hold anything other than the specified keyboard. Placing any object other than the specified keyboard on the stand may result in the object dropping or the stand overturning and in injury.
- Do not use the stand for anything other than its designed purpose. Sitting on or leaning against the stand may cause the stand to overturn and result in injury.
- Do not put your weight on the stand with your hand or lean on it as it may cause the stand to overturn or the keyboard to drop and may result in injury to the user.
- Make sure to tighten the screws regularly. If the screws become loose, the stand may overturn, damaging the keyboard or injuring the user.
- To disassemble, reverse the assembly instructions shown on the back of this sheet.

#### NOTICE

Once you've assembled the stand, check the following points. If applicable, follow the suggested solutions.

- Some parts are left over.
  - Read the assembly instructions again so you do not have any leftover parts.

- The instrument touches doors and other movable fixtures.
  - Move the instrument to a location where it doesn't obstruct or contact such items.

- The stand wobbles.
  - Tighten all screws properly.

- The instrument makes a creaking noise or seems unsteady when you play it.
  - Refer carefully to the assembly instructions and retighten all screws.

When moving after assembly, be sure to hold the bottom of the keyboard and do not drag it.

#### ⚠️ CAUTION

- When transporting or moving the instrument, always do so with at least two persons. Attempting to lift the instrument by yourself may damage your back, result in other injury, or cause damage to the keyboard if it falls.

When moving after assembly, be sure to hold the bottom of the keyboard and do not drag it.

- When transporting or moving the instrument, always do so with at least two persons. Attempting to lift the instrument by yourself may damage your back, result in other injury, or cause damage to the keyboard if it falls.

When moving after assembly, be sure to hold the bottom of the keyboard and do not drag it.

When moving after assembly, be sure to hold the bottom of the keyboard and do not drag it.

When moving after assembly, be sure to hold the bottom of the keyboard and do not drag it.

When moving after assembly, be sure to hold the bottom of the keyboard and do not drag it.

#### NEDERLANDS

Dit keyboardstandaard is alleen bestemd voor gebruik met digitale piano's van Yamaha (met 88 toetsen).

In de gebruikershandleiding van uw instrument kunt u controleren of het instrument compatibel is met deze standaard.

VOORZICHTIG
LEES DIT ZORGVULDIG DOOR VOORDAT U VERDERGAAT

Vooral in het geval van kinderen moet een begeleider vóór het eigenlijke gebruik aanwijzingen geven voor het juiste gebruik en hanteren van het product.

Bewaar deze montagehandleiding op een veilige en handige plaats voor eventuele toekomstige raadpleging.

### ⚠️ WAARSCHUWING

Volg altijd de hierna vermelde algemene voorzorgsmaatregelen op om ernstig of zelfs dodelijk letsel als gevolg van beschadiging, brand of andere gevaren te voorkomen. Deze voorzorgsmaatregelen houden in, maar zijn niet beperkt tot:

- Plaats het product niet in de buurt van brandende voorwerpen of open vuur aangezien hierdoor brand kan worden veroorzaakt.

### ⚠️ VOORZICHTIG

Volg altijd de hierna vermelde algemene voorzorgsmaatregelen op om lichamelijk letsel bij uzelf en anderen of beschadiging van het product en andere eigendommen te voorkomen. Deze voorzorgsmaatregelen houden in, maar zijn niet beperkt tot:

- Let erop dat u geen onderdelen door elkaar haalt en zorg dat alle onderdelen in de juiste richting worden geplaatst. Monteer aan de hand van de instructies vermeld op de achterkant van dit blad.
- Monteer altijd met twee of meer personen.
- Monteer de standaard op een hard en vlak vloeroppervlak met voldoende ruimte.
- Houd kleine onderdelen buiten het bereik van kleine kinderen aangezien zij deze per ongeluk kunnen inslikken.
- Gebruik uitsluitend de bijgeleverde schroeven om de standaard te monteren. Het gebruik van andere schroeven kan leiden tot problemen met de montage en beschadiging van het keyboard en de standaard.
- Bevestig de valbeveiligingen aan het product (aan de achterkant) om zeker te zijn dat het stabiel staat. Als u dat niet doet, kan het product beschadigd raken of kan persoonlijk letsel worden veroorzaakt.
- Gebruik de standaard alleen nadat de montage is voltooid. Onvolledige montage kan leiden tot het omvallen van de standaard en beschadiging van het keyboard, of kan leiden tot persoonlijk letsel van de gebruiker.
- Plaats de standaard altijd op een vlakke en stabiele ondergrond. Als u dat niet doet, kan de standaard instabiel worden of omvallen, waardoor het keyboard op de grond valt en persoonlijk letsel kan optreden.
- De standaard is niet ontworpen voor het ondersteunen van andere items dan het opgegeven keyboard. Als u andere items dan het opgegeven keyboard op de standaard plaatst, kan dat item op de grond vallen of de standaard omvallen en persoonlijk letsel optreden.
- Gebruik de standaard alleen op de manier waarop deze is bedoeld. Door zitten op of leunen tegen de standaard kan de standaard omvallen en kan persoonlijk letsel optreden.
- Plaats met uw hand niet uw gewicht op de standaard en leun er niet op aangezien de standaard kan omvallen of het keyboard op de grond kan vallen en persoonlijk letsel van de gebruiker kan optreden.
- Zorg dat u de schroeven regelmatig vast draait. Als de schroeven los gaan zitten, kan de standaard omvallen waardoor het keyboard beschadigd raakt of de gebruiker letsel oploopt.
- Om te demonteren volgt u de montage-instructies vermeld op de achterkant van dit blad in omgekeerde volgorde.

### ⚠️ FORSIGTIG

Volg altid de hierna vermelde algemene voorzorgsmaatregelen op om ernstig of zelfs dodelijk letsel als gevolg van beschadiging, brand of andere gevaren te voorkomen. Deze voorzorgsmaatregelen houden in, maar zijn niet beperkt tot:

- Plaats het product niet in de buurt van brandende voorwerpen of open vuur aangezien hierdoor brand kan worden veroorzaakt.

### ⚠️ VOORZICHTIG

Volg altijd de hierna vermelde algemene voorzorgsmaatregelen op om lichamelijk letsel bij uzelf en anderen of beschadiging van het product en andere eigendommen te voorkomen. Deze voorzorgsmaatregelen houden in, maar zijn niet beperkt tot:

Vooral in het geval van kinderen moet een begeleider vóór het eigenlijke gebruik aanwijzingen geven voor het juiste gebruik en hanteren van het product.

Bewaar deze montagehandleiding op een veilige en handige plaats voor eventuele toekomstige raadpleging.

#### OB​S!

- Der kan monteres en pedalenhed (sælges separat) på keyboardstativet efter samling. Hvis instrumentet flyttes i denne tilstand, skal pedalenheden holdes fri af gulvet, så gulvet ikke beskadiges. Yderligere oplysninger kan findes i samlingsvejledningen til pedalenheden.
- Der kan monteres en pedalenhed (sælges separat) på keyboardstativet efter samling. Hvis instrumentet flyttes i denne tilstand, skal pedalenheden holdes fri af gulvet, så gulvet ikke beskadiges. Yderligere oplysninger kan findes i samlingsvejledningen til pedalenheden.

When moving after assembly, be sure to hold the bottom of the keyboard and do not drag it.

When moving after assembly, be sure to hold the bottom of the keyboard and do not drag it.

When moving after assembly, be sure to hold the bottom of the keyboard and do not drag it.

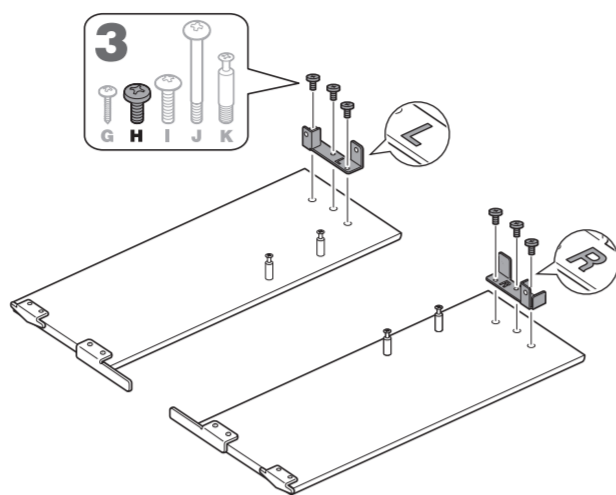
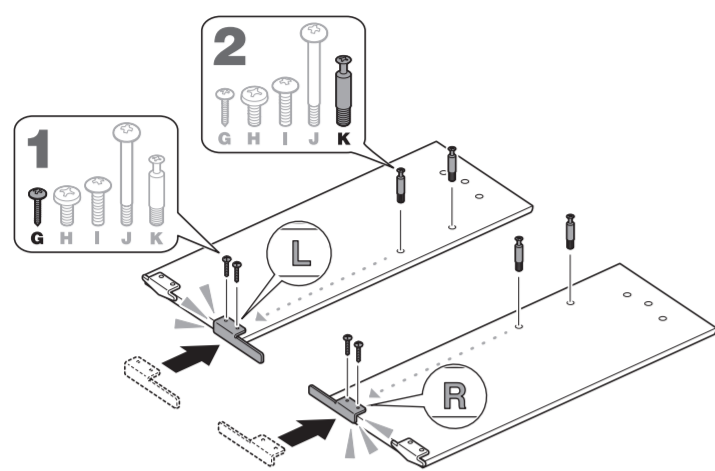
When moving after assembly, be sure to hold the bottom of the keyboard and do not drag it.

#### ENGLISH

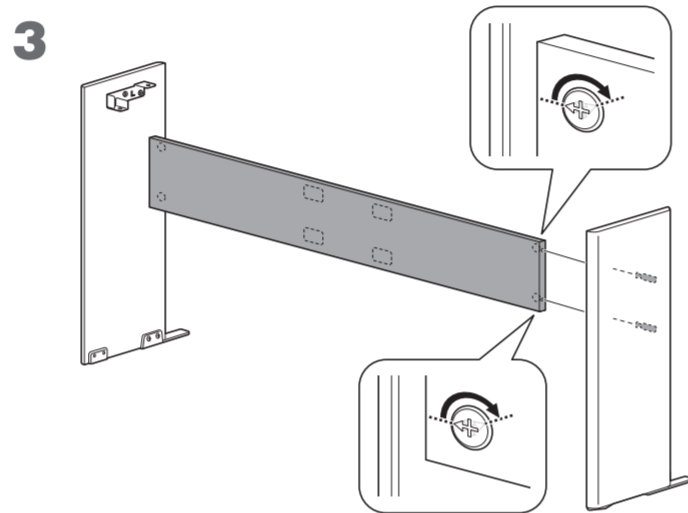
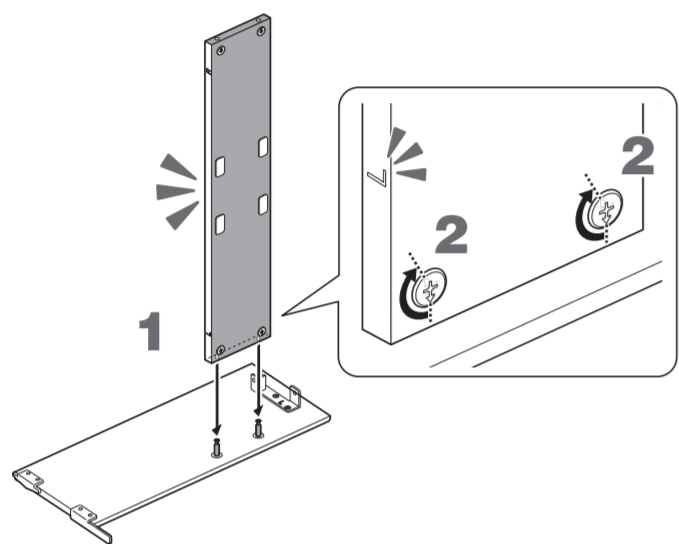
This Keyboard Stand is only for use with Yamaha Digital Pianos (88-key). To confirm whether your instrument is compatible with this stand or not, refer to the owner’s manual of your particular instrument.

Please keep this Assembly Manual in a safe and handy place for future reference.

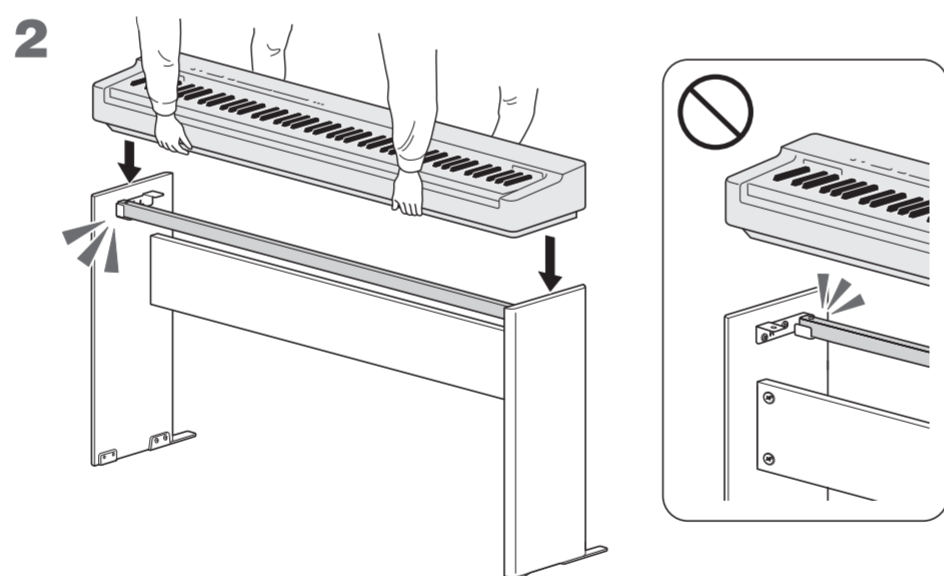
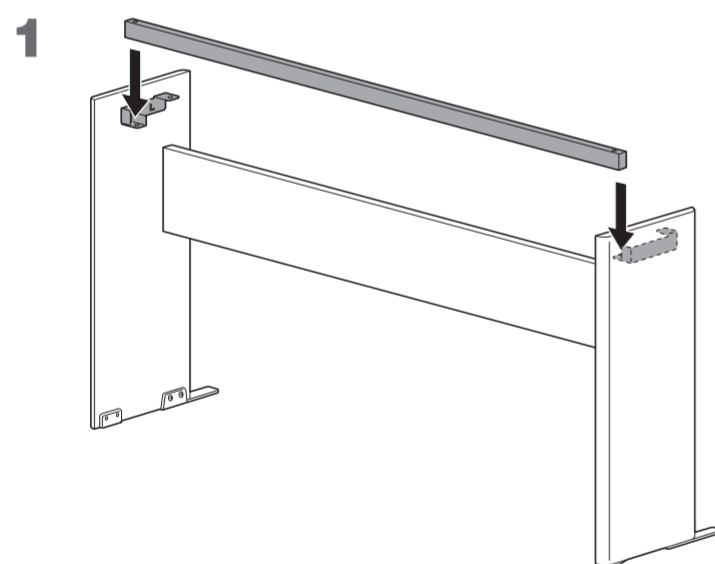
1



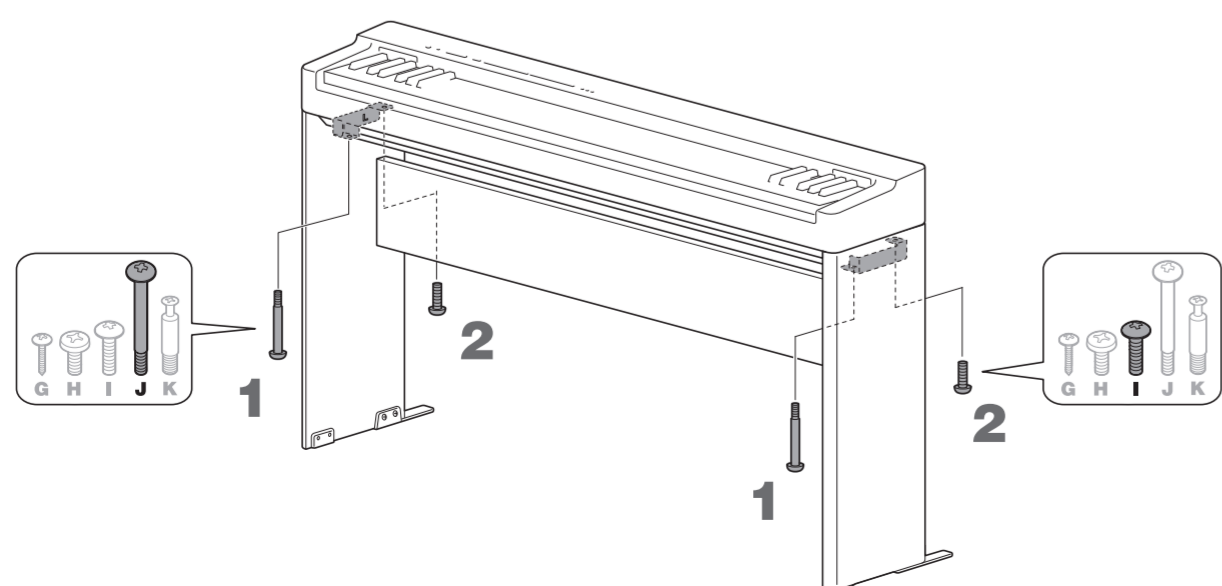
2



3



4



## ENGLISH

- Have a Phillips-head (+) screwdriver ready.

Carefully follow the assembly instructions below using a Phillips-head screwdriver.

- When you are not sure of the names of the parts, refer to "Assembly Parts" on the front page.

## 1 Attach the brackets to the side boards.

- 1 Attach "L" and "R" of the anti-fall brackets to the side boards using screws **G**. Also, press the brackets against the side boards.

- "L" or "R" is marked on each anti-fall bracket.

- 2 Attach the shaft screws **K** to the side boards.

- 3 Making sure of the proper alignment of the parts, attach "L" and "R" of the mounting brackets to the side boards using screws **H**.

- "L" or "R" is marked on each mounting bracket.

## 2 Attach the back board to the side boards.

- 1 Making sure of the proper alignment of the parts, fit the holes on the side of the back board onto the shaft screws on the side board.

- Make sure that the unpainted surface of the back board is facing down.
- "L" and "R" are marked on the unpainted surface of the back board.

- 2 Tighten two screws on the back board clockwise to fix the back board.

- Make sure to rotate the screw until it stops. The guideline for the rotation angle is approximately 150 degrees.

- 3 Attach the other side board in the same way.

- **CAUTION**  
• Assembly should be carried out by at least two persons.

## 3 Put the support rail and the keyboard on the stand.

- 1 Fit the support rail into the front recesses of the mounting brackets.

- 2 Put the keyboard on the stand so that the keyboard side faces toward the support rail.

- **CAUTION**  
• Carrying and setting the keyboard should be carried out by at least two persons.
- To avoid getting your fingers caught between the keyboard and the support rail, do not hold the bottom of the keyboard with your hands too far in.
- Be careful not to drop the keyboard or the support rail.

## 4 Secure the keyboard to the stand.

- 1 Fix the front side of the keyboard with screws **J** from the bottom of the support rail.

- 2 Fix the back side of the keyboard with screws **I** from the bottom.

Make sure to confirm the "Post-assembly checklist" on the front page after assembly. Also, refer to "About moving after assembly" on the front page for information on moving the assembled product.

## NEDERLANDS

- Zorg dat u een kruiskopschroevendraaier (+) bij de hand hebt.

Volg zorgvuldig de onderstaande montage-instructies en gebruik een kruiskopschroevendraaier.

- Als u de namen van de onderdelen niet kent, raadpleegt u 'Montageonderdelen' op de voorpagina.

## 1 Bevestig de beugels aan de zijpanelen.

- 1 Bevestig de valbeveiligingen 'L' en 'R' aan de zijpanelen met behulp van de schroeven **G**. Duw ook de beugels tegen de zijpanelen.

- Op elke valbeveiliging staat 'L' of 'R'.

- 2 Bevestig de meubelschroeven **K** aan de zijpanelen.

- 3 Verzeker u van een goede uitlijning van de onderdelen, bevestig de montagebeugels 'L' en 'R' aan de zijpanelen met behulp van de schroeven **H**.

- Op elke montagebeugel staat 'L' of 'R'.

## 2 Bevestig het achterpaneel aan de zijpanelen.

- 1 Verzeker u van een goede uitlijning van de onderdelen, steek de gaten in de zijkant van het achterpaneel over de meubelschroeven op de zijpanelen.

- Verzeker u ervan dat de niet-geverfde kant van het achterpaneel omlaag gericht is.
- 'L' en 'R' zijn gemarkeerd op de niet-geverfde kant van het achterpaneel.

- 2 Draai de twee schroeven op het achterpaneel rechtsom om het achterpaneel te bevestigen.

- Draai de schroef door tot deze niet verder kan. Als rechtlijn draait u de schroeven ongeveer 150 graden.

- 3 Bevestig het andere zijpaneel op dezelfde manier.

- **VOORZICHTIG**  
• De montage moet door ten minste twee personen worden uitgevoerd.

## 3 Plaats de steunbalk en het keyboard op de standaard.

- 1 Steek de steunbalk in de voorste uitsparingen van de montagebeugels.

- 2 Plaats het keyboard zodanig op de standaard dat de kant met de toetsen aan de kant van de steunbalk komt.

- **VOORZICHTIG**  
• Het dragen en plaatsen van het keyboard moet door ten minste twee personen worden uitgevoerd.
- Om te voorkomen dat uw vingers bekneld raken tussen het keyboard en de steunbalk, houdt u het keyboard zo vast dat uw vingers niet te ver eronder steken.
- Wees voorzichtig dat u het keyboard of de steunbalk niet laat vallen.

## 4 Bevestig het keyboard op de standaard.

- 1 Bevestig de voorkant van het keyboard met behulp van de schroeven **J** vanaf de onderkant van de steunbalk.

- 2 Bevestig de achterkant van het keyboard met behulp van de schroeven **I** vanaf de onderkant.

Doorloop na montage de 'Checklist voor na de montage' op de voorpagina. Raadpleeg tevens 'Over verplaatsen na montage' op de voorpagina voor informatie over het verplaatsen van het gemonteerde product.

## DANSK

- Hav en stjærnskruetrækker klar.

Følg omhyggeligt samplingsvejledningen nedenfor vha. en stjærnskruetrækker.

- Hvis du er i tvivl om navnene på losdele, kan du se "Losdele til samling" på forsiden.

## 1 Fastgør beslagene på sidestykkerne.

- 1 Fastgør "L" og "R" på væltesikringsbeslagene til sidestykkerne vha. skruerne **G**. Tryk desuden beslagene ind mod sidestykkerne.

- "L" eller "R" er markeret på hvert væltesikringsbeslag.

- 2 Fastgør skafthskrue **K** til sidestykkerne.

- 3 Sørg for, at losdelene er placeret korrekt, og fastgør "L" og "R" på monteringsbeslagene på sidestykkerne vha. skruerne **H**.

- "L" eller "R" er markeret på hvert monteringsbeslag.

## 2 Fastgør bagpladen til sidestykkerne.

- 1 Sørg for, at losdelene er placeret korrekt, og sæt derefter hullerne på bagpladens side på sidestykkets skafthskrue.

- Sørg for, at bagpladens umalede flade vender nedad.
- "L" og "R" er markeret på bagpladens umalede flade.

- 2 Stram to skrue på bagpladen med uret for at fastgøre bagpladen.

- Sørg for at dreje skruen, indtil den ikke kan komme længere. Retningslinjen for rotationsvinklen er ca. 150 grader.

- 3 Fastgør det andet sidestykke på samme måde.

- **FORSIGTIG**  
• Der bør være mindst to personer til at samle instrumentet.

## 3 Anbring støtteskinen og keyboardet på stativet.

- 1 Sæt støtteskinen i de forreste indhug på monteringsbeslagene.

- 2 Anbring keyboardet på stativet, så keyboardsiden vender ind mod støtteskinen.

- **FORSIGTIG**  
• Der bør være mindst to personer til at bære og opsætte keyboardet.
- For at undgå at få fingrene i klemme mellem keyboardet og støtteskinen må du ikke stikke hænderne for langt ind, når du holder fast i nederste del af keyboardet.
- Pas på ikke at tabe keyboardet eller støtteskinen.

## 4 Fastgør keyboardet på stativet.

- 1 Fastgør forsiden af keyboardet med skruerne **J** fra den nederste del af støtteskinen.

- 2 Fastgør bagsiden af keyboardet med skruerne **I** fra bunden.

Sørg for at bekræfte "Tjekliste efter samling" på forsiden efter samling. Se også "Om flytning efter samling" på forsiden for at få oplysninger om flytning af det samlede produkt.

## SVENSKA

- Ha en stjärnskruvmejsel till hands.

Följ noggrant monteringsanvisningarna nedan med hjälp av en stjärnskruvmejsel.

- Se "Monteringsdelar" på framsidan om du inte är säker på namnen på delarna.

## 1 Fäst fästena på sidostyckena.

- 1 Fäst "L" och "R" på tippsskyddsfästena till sidostyckena med hjälp av skruvarna **G**. Tryck dessutom fästena mot sidostyckena.

- "L" eller "R" är märkt på vardera tippsskydd.

- 2 Fäst skafthskrue **K** till sidostyckena.

- 3 Se till att delarna är rätt inriktade och fäst "L" och "R" på monteringsfästena till sidostyckena med hjälp av skruvarna **H**.

- "L" eller "R" är märkt på vardera monteringsfäste.

## 2 Fäst bakstycket till sidostyckena.

- 1 Se till att delarna är rätt inriktade och passa in hålen på sidan av bakstycket på skafthskrue **K** på sidostycket.

- Se till att den omålade ytan på bakstycket är vänd nedåt.
- "L" och "R" är märkt på den omålade ytan på bakstycket.

- 2 Dra åt de två skruvarna på bakstycket i medurs riktning för att fästa bakstycket.

- Se till att vrida skruvarna tills det tar stopp. Riktlinjen för rotationsvinkeln är cirka 150 grader.

- 3 Montera det andra sidostycket på samma sätt.

- **FÖRSIKTIGHET**  
• Montering ska utföras av minst två personer.

## 3 Placera stödskenan och klaviaturen på stativet.

- 1 Montera stödskenan i de främre urtagen på monteringsfästena.

- 2 Placera klaviaturen på stativet så att klaviaturens sida är vänd mot stödskenan.

- **FÖRSIKTIGHET**  
• När du bär eller placerar instrumentet, gör det alltid med minst två personer.
- Undvik att klämma fingrarna mellan klaviaturen och stödskenan genom att inte hålla för långt in i med händerna under klaviaturen.
- Var försiktig så att du inte tappar klaviaturen eller stödskenan.

## 4 Fäst klaviaturen till stativet.

- 1 Fäst framsidan av klaviaturen med skruvarna **J** från undersidan av stödskenan.

- 2 Fäst baksidan av klaviaturen med skruvarna **I** från undersidan.

Se till att bekräfta "Kontroll efter montering" på framsidan efter monteringen. Läs också "Om flytning efter montering" på framsidan för information om flytning av den monterade produkten.