



2

## 2 Bevestig de pedalenconsole aan de keyboardstandaard.

Verwijder de doppen van de onderkant van standaardonderdeel **B** en bevestig daar vervolgens de pedalenconsole met de grote schroeven.

### **OPMERKING**

- Als u het lastig vindt om de pedalenconsole in de keyboardstandaard te plaatsen, draait u de schroeven die aan standaardonderdeel A zitten een beetje losser.

## 2 Przymocuj moduł pedałów do statywu instrumentu.

Usuń zaślepki znajdujące się w dolnej części statywu **B**, a następnie, używając długich śrub, przymocuj moduł pedałów.

### **UWAGA**

- W razie problemów z przymocowaniem modułu pedałów do statywu instrumentu, poluzuj śruby przykręcone do części statywu A.

## 2 Upevněte pedálovou jednotku ke stojanu klávesového nástroje.

Sejměte krytky na spodní části stojanu **B** a potom upevněte pedálovou jednotku pomocí velkých šroubů.

### **POZNÁMKA**

- Pokud se při upevňování pedálové jednotky ke stojanu klávesového nástroje vyskytnou potíže, zkuste mírně uvolnit šrouby upevněné k dílu stojanu A.

## 2 Pripevnite pedálovú zostavu k stojanu klaviatúry.

Vyberte kryty zo spodnej časti **B** stojana a pomocou veľkých skrutiek na ich miesto pripevnite pedálovú zostavu.

### **POZNÁMKA**

- Ak budete mať pri pripájaní pedálovej zostavy k stojanu ťažkosť, zľahka uvoľnite skrutky pripojené k časti A stojana.

## 2 Rögzítse a pedálegység az állványhoz.

Távolítsa el a védősapkákat az állvány **B** jelű oldallapjainak aljáról, majd rögzítse a pedálegységet a nagy csavarokkal.

### **MEGJEGYZÉS**

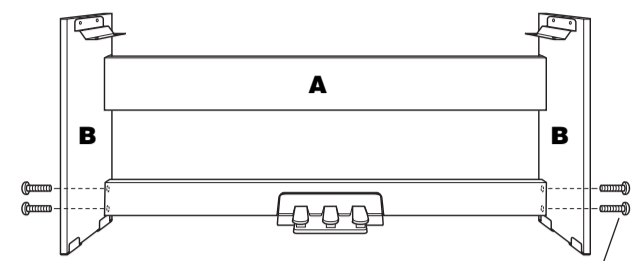
- Ha a pedálegység beszerelése nehézséggel jár, enyhén lazítsa meg az állvány A jelű részét rögzítő csavarokat.

## 2 Pritrdite pedal na stojalo za klaviaturo.

Odstranite pokrovčke na dnu dela stojala **B** in nato tja z velikimi vijakimi pritrdite pedal.

### **OPOMBA**

- Če imate težave pri nameščanju pedala na stojalo za klaviaturo, rahlo odvijte vijake v delu stojala A.



Grote schroeven  
Długie śruby  
Velké šrouby  
Veľké skrutky  
Nagy csavarok  
Veľiki vijaki

3

## 3 Podłącz wtyczkę przewodu pedału do instrumentu.

- 3-1** Włóż wtyczkę przewodu pedału do gniazda [PEDAL UNIT], znajdującego się z tyłu instrumentu.
- 3-2** Zamocuj uchwyty przewodu do panelu tylnego, a następnie włóż przewód do uchwytów.

### **UWAGA**

- Informacje dotyczące montażu instrumentu znajdują się w „Podręczniku użytkownika”, dołączonym do instrumentu lub w „Instrukcji montażu” dołączonej do statywu instrumentu.

## 3 Připojte zástrčku kabelu pedálu ke klávesovému nástroji.

- 3-1** Zasuňte pedálový kabel do konektoru [PEDAL UNIT] (PEDÁLOVÁ JEDNOTKA) v zadní části klávesového nástroje.
- 3-2** Připojte držáky kabelu k zadnímu panelu a potom zatlačte kabel do držáků.

### **POZNÁMKA**

- Informace o sestavení klávesového nástroje naleznete v příručce dodané s nástrojem, případně v pokynech k sestavení dodaných se stojanem klávesového nástroje.

## 3 Pripojte zástrčku kábla pedála k nástroju.

- 3-1** Zástrčku kábla pedála zasuňte do konektora [PEDAL UNIT] na zadnej strane nástroja.
- 3-2** Pripievnite držáky kábla na zadný panel a zasuňte kábel do držákov.

### **POZNÁMKA**

- Inštrukcie na montáž stojana klaviatúry sa nachádzajú v používateľskej príručke dodávanej spolu s nástrojom alebo v návode na montáž dodávanom so stojanom klaviatúry.

## 3 Csatlakoztassa a pedál kábelét a hangszer aljzatába.

- 3-1** Csatlakoztassa a pedálegység kábelét a hangszer hátulján lévő [PEDAL UNIT] (Pedálegység) aljzatba.
- 3-2** Rögzítse a kábeltartókat a hátlapra, majd helyezze be a kábelt a tartókba.

### **MEGJEGYZÉS**

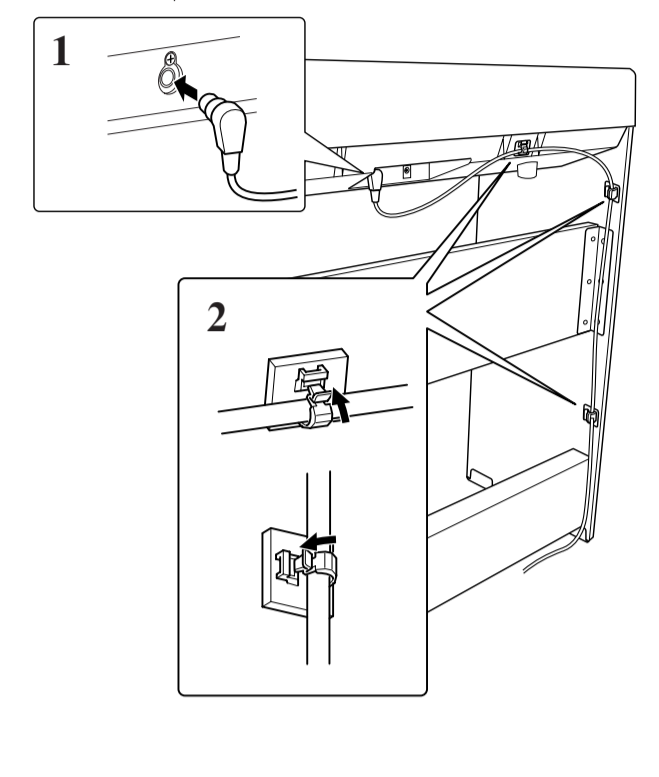
- A hangszer összeszereléséről a hangszerhez mellékelte Használati útmutatóban és az állványhoz tartozó Összeszerelési útmutatóban olvashat.

## 3 Vtičak kabla za pedale povežite s klaviaturo.

- 3-1** Vtičak kabla za pedale vklopite v vtičnico [PEDAL UNIT] na zadnji strani klaviature.
- 3-2** Držala za kable pritrdite na zadnjo ploščo, nato pa z njimi spnite kable.

### **OPOMBA**

- Informacije o sestavljanju klaviature najdete v navodilih za uporabo, ki so priložena klaviaturi, ali v navodilih za sestavljanje, ki so priložena stojalu za klaviaturo.



## 3 Steek de stekker van het pedaalsnoer in het keyboard.

- 3-1** Steek de stekker van het pedaalsnoer in de [PEDAL UNIT]-aansluiting aan de achterkant van het keyboard.
- 3-2** Bevestig de snoerhouders op het achterpaneel en klik vervolgens het snoer in de houders.

### **OPMERKING**

- Raadpleeg de bij het keyboard geleverde gebruikershandleiding of de bij de keyboardstandaard geleverde montage-instructies voor informatie over de montage van het keyboard.

## 4 Zet ② vast.

Verplaats het instrument naar de locatie waar u het wilt gebruiken. Druk de pedalen omlaag zodat ② stevig contact maakt met de vloer en draai de schroeven die u in stap ① tijdelijk hebt vastgezet, nu stevig aan.

## 4 Zabezpiecz część ②.

Przesuń instrument na miejsce, w którym ma być używany, a następnie, przytrzymując wciśnięte pedały, tak aby część ② pewnie opierała się o podłogę, dokręć śruby zamocowane tymczasowo w kroku ①.

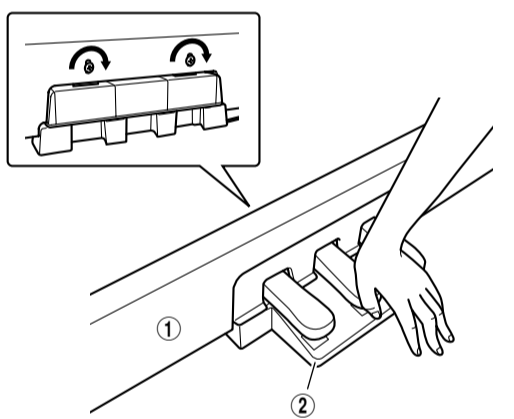
## 4 Zet ② vast.

Verplaats het instrument naar de locatie waar u het wilt gebruiken. Druk de pedalen omlaag zodat ② stevig contact maakt met de vloer en draai de schroeven die u in stap ① tijdelijk hebt vastgezet, nu stevig aan.

## 4 Zabezpiecz część ②.

Przesuń instrument na miejsce, w którym ma być używany, a następnie, przytrzymując wciśnięte pedały, tak aby część ② pewnie opierała się o podłogę, dokręć śruby zamocowane tymczasowo w kroku ①.

4



## 4 Zajistěte část ②.

Přeneste nástroj na místo, kde jej chcete použít, a poté přidrže pedały tak, aby byla část ② ve stabilním kontaktu s podlahou. Pevně utáhněte šrouby, které jste dočasně zajistili v kroku ①.

## 4 Upevnite část ②.

Nástroj presuňte na miesto, kde ho chcete používať. Potom stlačte pedále tak, aby sa časť ② pevne dotýkala podlahy, a pevne dotiahnite skrutky prichytené v kroku ①.

## 4 Rögzítse a ②-es elemet.

Vigyük a hangszeret arra a helyre, ahol használni kívánják, majd tartsa lenyomva a pedálokat, hogy a ②-es elem stabilan felfeküdjön a padlóra, és közben erősen húzza meg a fenti ①. lépésben átmenetileg meghúzott csavarokat.

## 4 Pritrdite ②.

Postavite inštrument na mesto, kjer ga boste uporabljali, pritisnite pedala, tako da bo ② v stiku s tlemi, in nato trdno privijte vijake, ki ste jih začeno privili v koraku ①.